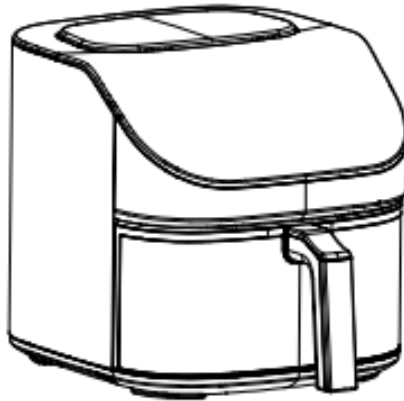




ΚΑΡΑΝΤ ΑΒΕΕ
Φαλήρου 5, 185 43 Πειραιάς
Τ.2104212350-51 www.carad.gr



Air Fryer

Οδηγίες Χρήσεως

Μοντέλο Νο: AERO XL 75

ΠΕΡΙΕΧΟΜΕΝΑ

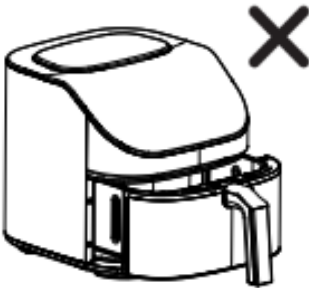
Σημαντικές Οδηγίες Ασφαλείας	3
Βασικά σημεία ασφάλειας	3
Γενικές Οδηγίες Ασφαλείας	4
Κατά την χρήση	4
Γνωρίζοντας την Φριτέζα Αέρος	5
Σχεδιάγραμμα	6
Πριν την πρώτη χρήση	9
Χρησιμοποιώντας την συσκευή.....	9
Χρήσιμες πληροφορίες.....	11
Καθαρισμός και Συντήρηση.....	14
Αντιμετώπιση προβλημάτων.....	14
Τεχνικά Χαρακτηριστικά.....	15
Όροι Εγγύησης.....	16

Σημαντικές Οδηγίες Ασφαλείας

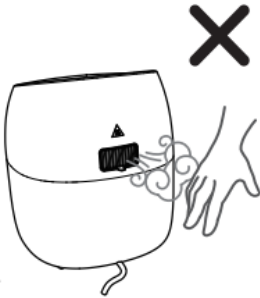
Διατηρήστε αυτές τις οδηγίες για μελλοντική αναφορά.

Για να αποφύγετε ζημιές ή τραυματισμούς, φροντίστε να ακολουθείτε όλες τις οδηγίες και τις προειδοποιήσεις ασφαλείας.

Βασικά σημεία ασφάλειας



Μην αγγίζετε αυτές τις καυτές επιφάνειες.
Χρησιμοποιήστε τη λαβή.



Μην καλύπτετε την είσοδο και την έξοδο αέρα, και τα ανοίγματα ενώ η συσκευή βρίσκεται σε λειτουργία. Ζεστός ατμός απελευθερώνεται μέσω των εξόδων αέρα. Κρατήστε τα χέρια και το πρόσωπό σας μακριά από τα ανοίγματα εξόδου ατμού και αέρα.

Γενικές Οδηγίες Ασφαλείας

- Επιβλέπετε στενά τα παιδιά όταν βρίσκονται κοντά στη φριτέζα.
- Κρατήστε τη συσκευή και το καλώδιο της μακριά από παιδιά ηλικίας κάτω των 8 ετών.
- Για προστασία από ηλεκτροπληξία μην βυθίζετε το καλώδιο, τα βύσματα ή τη συσκευή σε νερό ή άλλο υγρό.
- Μην τραβάτε το φις εάν τα χέρια είναι βρεγμένα.
- Μην αφήνετε το καλώδιο τροφοδοσίας να κρέμεται πάνω από την άκρη ενός τραπεζιού ή πάγκου ή να αγγίζει καυτές επιφάνειες.
- Αποσυνδέετε την πρίζα όταν δεν χρησιμοποιείται και πριν τον καθαρισμό. Μην καθαρίζετε με μεταλλικές βούρτσες καθαρισμού. Τα μεταλλικά θραύσματα μπορούν να αγγίξουν τα ηλεκτρικά μέρη, δημιουργώντας κίνδυνο ηλεκτροπληξίας.
- Μην τοποθετείτε τη φριτέζα σας κοντά σε εστία αερίου ή ηλεκτρικού ρεύματος ή σε θερμαινόμενο φούρνο.
- Μη χρησιμοποιείτε τη φριτέζα σας σε εξωτερικούς χώρους
- Μη χρησιμοποιείτε τη φριτέζα αέρα εάν είναι κατεστραμμένη, αν δεν λειτουργεί ή εάν το καλώδιο ή το φις έχουν υποστεί ζημιά.
- Η φριτέζα αέρα σας έχει σχεδιαστεί μόνο για οικιακή χρήση.

Κατά την χρήση

- Μια φριτέζα αέρα λειτουργεί μόνο με ζεστό αέρα. Μην γεμίζετε ποτέ τα καλάθια με λάδι ή λίπος.
- Μην τοποθετείτε το καλώδιο κοντά σε αεραγωγούς ενώ η συσκευή βρίσκεται σε λειτουργία.
- Μην χρησιμοποιείτε ποτέ τη φριτέζα αέρα χωρίς τα καλάθια στη θέση τους.
- Μην τοποθετείτε τη συσκευή κοντά σε τοίχους ή σε άλλες συσκευές. Αφήστε τουλάχιστον 10 cm ελεύθερο χώρο στο πίσω μέρος και στα πλαϊνά και 10 cm ελεύθερο χώρο πάνω από τη συσκευή. Μην τοποθετείτε τίποτα πάνω από τη φριτέζα αέρα.
- Μην τοποθετείτε ογκώδη τρόφιμα ή μεταλλικά σκεύη στη φριτέζα σας. Μην

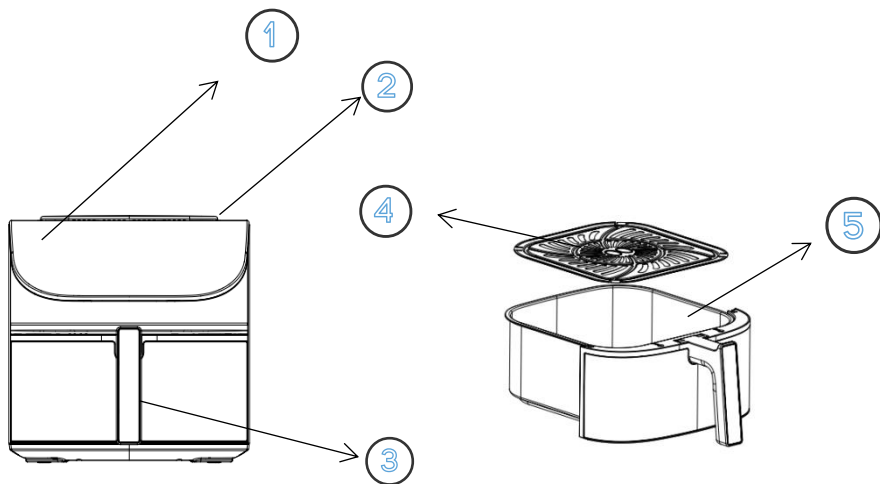
τοποθετείτε χαρτί, χαρτόνι, πλαστικό μη ανθεκτικό στη θερμότητα ή παρόμοια υλικά. Μπορείτε να χρησιμοποιήσετε λαδόκολλα ή αλουμινόχαρτο.

- Μην βάζετε ποτέ χαρτί ψησίματος ή λαδόκολλα στη φριτέζα χωρίς φαγητό από πάνω. Η κυκλοφορία του αέρα μπορεί να προκαλέσει την ανύψωση του χαρτιού και την επαφή του με τα .
- Χρησιμοποιείτε πάντα δοχεία ασφαλή για τη θερμότητα. Να είστε εξαιρετικά προσεκτικοί εάν χρησιμοποιείτε δοχεία που δεν είναι μεταλλικά ή γυάλινα. Να είστε εξαιρετικά προσεκτικοί όταν μετακινείτε τη φριτέζα αέρα (ή αφαιρείτε τα καλάθια) εάν περιέχει σφηνωμένο λάδι ή άλλα ζεστά υγρά.
- Κρατήστε τη φριτέζα σας μακριά από εύφλεκτα υλικά (κουρτίνες, τραπεζομάντιλα κ.λπ.). Χρησιμοποιήστε τη σε επίπεδο τραπέζι, επιφάνεια ανθεκτική στη θερμότητα μακριά από πηγές θερμότητας ή υγρά.
- Μην αφήνετε τη φριτέζα αέρα χωρίς επίβλεψη κατά τη χρήση.
- Αποσυνδέστε αμέσως τη φριτέζα αέρα εάν δείτε να βγαίνει σκούρος καπνός. Το φαγητό καίγεται. Περιμένετε να καθαρίσει ο καπνός πριν τραβήξετε τα καλάθια προς τα έξω.

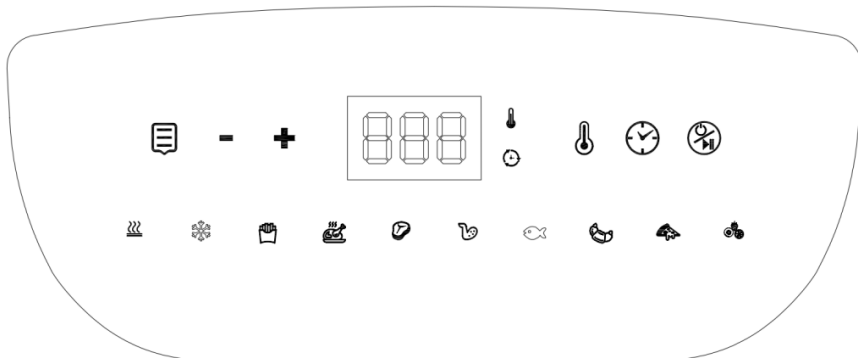
Γνωρίζοντας την Φριτέζα Αέρος





Η φριτέζα σας χρησιμοποιεί τεχνολογία ταχείας κυκλοφορίας αέρα 360° για να μαγειρεύει με ελάχιστο έως καθόλου λάδι, για γρήγορο, τραγανό, νόστιμο φαγητό. Με φιλικά προς το χρήστη χειριστήρια αφής, όμορφης αισθητικής και ασφαλή σχεδιασμό, η φριτέζα αέρα είναι το αστέρι της κουζίνας σας.

Σχεδιάγραμμα













1	Πίνακας Ελέγχου
2	Είσοδος αέρα
3	Χερούλι
4	Σχάρα
5	Καλάθι



	<p>Εικονίδιο Power/Start/Pause. Τα περιεχόμενα του εικονιδίου περιλαμβάνουν: ενεργοποίηση - έναρξη - παύση, παρατεταμένο πάτημα 2 δευτερολέπτων για απενεργοποίηση</p>
<p>- +</p>	<p>Προηγούμενη εικόνα/επιλογή (-), Επόμενη εικόνα/επιλογή (+)</p>
	<p>Εικονίδιο επιλογής ρύθμισης της θερμοκρασίας</p>
	<p>Εικονίδιο επιλογής ρύθμισης του χρόνου</p>
	<p>Εικονίδιο Menu</p>
	<p>Ψηφιακή οθόνη. Εμφάνιση χρόνου και θερμοκρασίας</p>
	<p>Λυχνία ένδειξης θερμοκρασίας / Χρόνου</p>
<p style="text-align: center;">          </p> <p style="text-align: center;">Φωτεινές ενδείξεις Menu</p>	

Οδηγός προεπιλεγμένων ρυθμίσεων λειτουργιών και κλίμακες

Λειτουργία	Προεπιλογή Θερμοκρασίας	Κλίμακα Ρύθμισης Θερμοκρασίας	Προεπιλογή Χρόνου	Κλίμακα Ρύθμισης Χρόνου
	200°C	50-200°C	18min	1-60min
	60°C	50-200°C	40min	1-120min
	200°C	50-200°C	20min	1-60min
	200°C	50-200°C	25min	1-60min
	200°C	50-200°C	20min	1-60min
	200°C	50-200°C	25min	1-60min
	190°C	50-200°C	20min	1-60min
	160°C	50-200°C	10min	1-60min
	190°C	50-200°C	25min	1-60min
	60°C	40-90°C	360min	1-480min

Πριν την πρώτη χρήση

1. Αφαιρέστε όλη τη συσκευασία από τη φριτέζα αέρα, συμπεριλαμβανομένων τυχόν προσωρινών αυτοκόλλητων.
2. Πλύνετε καλά όλα τα μέρη στο χέρι με ζεστό νερό, απορρυπαντικό και ένα μαλακό σφουγγάρι.
3. Σκουπίστε το εσωτερικό και το εξωτερικό της συσκευής με ένα υγρό πανί.
4. Στεγνώστε καλά όλα τα μέρη της συσκευής. Κατά την επανατοποθέτηση του καλαθιού, βεβαιωθείτε ότι έχει ευθυγραμμιστεί σωστά.
5. Χρησιμοποιήστε τη συσκευή σε μια οριζόντια, επίπεδη και σταθερή επιφάνεια ανθεκτική στη θερμότητα, μακριά από πηγή θέρμανσης και όπου δεν μπορεί να πιπιλιστεί από νερό.
6. Αφήστε 10 cm χώρο πίσω και πάνω από τη φριτέζα αέρα. Αφήστε αρκετό χώρο για να αφαιρέσετε το καλάθι.

Χρησιμοποιώντας την συσκευή

1. Συνδέστε την πρίζα. Ένας ήχος BEEP υποδεικνύει ότι η φριτέζα αέρα λαμβάνει ρεύμα. Αφού λάμψει για 1 δευτερόλεπτο, όλη η οθόνη θα μπει σε κατάσταση αναμονής. Σε κατάσταση αναμονής, η λυχνία του κουμπιού "Power/Start-Stop" θα αναβοσβήσει. Αυτή τη στιγμή, μόνο το κουμπί "Power/Start-Stop" μπορεί να λειτουργήσει.
2. Πατήστε το κουμπί "Power/Start-Stop" για να εισέλθετε στην κατάσταση ρύθμισης εκκίνησης. Από προεπιλογή, το πρώτο κουμπί από το μενού αναβοσβήνει και τα άλλα κουμπιά συνεχίζουν να είναι αναμμένα. Στη συνέχεια, πατήστε το κουμπί "Επιλογή μενού" για να μεταβείτε στο δεύτερο κουμπί από το μενού που ανάβει, και με αυτόν τον τρόπο μπορείτε να κάνετε τον κύκλο για να επιλέξετε το μενού που επιθυμείτε.

3. Επιλέξτε την αντίστοιχη λειτουργία μενού και το κουμπί της συνταγής αναβοσβήνει. Στην οθόνη LED εμφανίζεται η προεπιλεγμένη θερμοκρασία και ο χρόνος της συνταγής κάθε 3 δευτερόλεπτα.

4. Πατήστε πρώτα το κουμπί "TIME" ή "TEMP". Στη συνέχεια, πατήστε το κουμπί "+ / -" για να αλλάξετε την προεπιλεγμένη ρύθμιση. (Σημείωση: Πρέπει να πατήσετε πρώτα το κουμπί "TIME" ή "TEMP" για να εισάγετε τη ρύθμιση "TIME" ή "TEMP".)

Αφού ολοκληρωθεί η ρύθμιση, πατήστε το κουμπί "Power/Start-Stop" για να ξεκινήσει η διαδικασία. Το μοτέρ και η αντίσταση θα λειτουργήσουν, το επιλεγμένο κουμπί μενού ανάβει και τα υπόλοιπα κουμπιά μενού σβήνουν.

※ Ο χρόνος/θερμοκρασία μπορούν να ρυθμιστούν κατά τη διαδικασία του μενού.

※ Ρύθμιση ώρας: Πατήστε το κουμπί "TIME" και η ένδειξη ώρας ανάβει. Πατήστε το κουμπί "+ -" μία φορά για 1 λεπτό για να αυξήσετε ή να μειώσετε τη ρύθμιση.

-Πατήστε παρατεταμένα το κουμπί "+ -" για περισσότερα από 2 δευτερόλεπτα για γρήγορη αύξηση ή μείωση της ρύθμισης. Το εύρος του χρόνου TIME μπορεί να ρυθμιστεί σε έναν κύκλο.

※ Ρύθμιση θερμοκρασίας: Πατήστε το κουμπί "TEMP" και η ένδειξη θερμοκρασίας ανάβει. Πατήστε το κουμπί "+ -" μία φορά για κάθε 5°C για να αυξήσετε ή να μειώσετε τη ρύθμιση.

- Πατήστε παρατεταμένα το κουμπί "+ -" για περισσότερα από 2 δευτερόλεπτα για γρήγορη αύξηση ή μείωση της ρύθμισης η προσαρμογής. Το εύρος της θερμοκρασίας TEMP μπορεί να ρυθμιστεί σε έναν κύκλο.

(Σημείωση: αν δεν πιέσετε το πλήκτρο "TIME" ή "TEMP" εντός 10 sec, τότε δεν είναι δυνατή η ρύθμιση με τα πλήκτρα "+ -")

5. Κατά τη λειτουργία του μενού, τραβήξτε έξω το καλάθι, η θερμοαντίσταση και το μοτέρ σταματούν να λειτουργούν, η οθόνη LED εμφανίζει "[]" και είναι αναμμένη. Η αντίστροφη μέτρηση σταματά και ο υπόλοιπος χρόνος λειτουργίας μπορεί να συνεχιστεί μετά την επανατοποθέτηση του καλάθιού. Κατά τη λειτουργία, μπορείτε να πατήσετε το κουμπί "Power/Start-Stop" για να σταματήσετε τη λειτουργία (η αντίσταση σταματά, το μοτέρ συνεχίζει να λειτουργεί για 60 δευτερόλεπτα). Μετά την αναστολή λειτουργίας, μπορείτε να επιλέξετε άλλα μενού. Εάν δεν επιλεγεί καμία λειτουργία για ένα λεπτό, θα επιστρέψει στην ήδη επιλεγμένη κατάσταση λειτουργίας.

6. Ολοκληρώνοντας την λειτουργία, η αντίσταση θα σταματήσει να λειτουργεί, η οθόνη LED θα εμφανίσει "OFF" το οποίο θα αναβοσβήνει και θα ακούγεται ένας ήχος "BEEP" 3 σύντομες φορές για υπενθύμιση. Το μοτέρ θα συνεχίσει να λειτουργεί για 60 δευτερόλεπτα. Μετά από 60 δευτερόλεπτα, θα ακουστεί ένας σύντομος ήχος "BEEP" για να σας το υπενθυμίσει και μετά θα εισέλθει σε κατάσταση αναμονής.

7. Κατάσταση αναμονής: Το σύστημα εισέρχεται στην κατάσταση αν δεν πατήσετε κάποιο πλήκτρο.

- Κατάσταση ενεργοποίησης: Πατήστε το κουμπί λειτουργίας για να ενεργοποιήσετε τη συσκευή.
- Κατάσταση λειτουργίας: Επιλέξτε το μενού και πατήστε το κουμπί λειτουργίας για να ξεκινήσει η λειτουργία.

Χρήσιμες πληροφορίες

- Η ανακίνηση των τροφίμων που έχουν τοποθετηθεί στη φριτέζα αέρος κατά τη διάρκεια του μαγειρέματος μπορεί να βοηθήσει στην αποφυγή ανομοιόμορφου μαγειρέματος.
- Μην μαγειρεύετε υπερβολικά λιπαρά τρόφιμα στη φριτέζα αέρα.
- Μπορείτε να χρησιμοποιήσετε ελαφριά ποσότητα λαδιού για να κάνετε το

φαγητό τραγανό, αλλά μην προσθέσετε υπερβολική ποσότητα λαδιού.

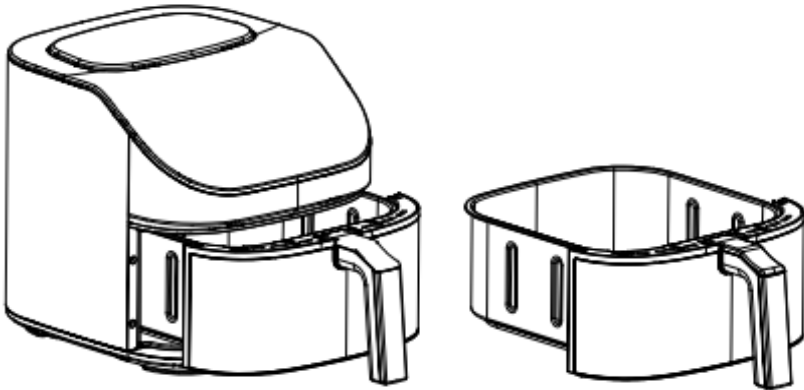
- Χρησιμοποιήστε μια φόρμα ψησίματος ή ένα ταψί φούρνου μέσα στο καλάθι, εάν θέλετε να ψήσετε κέικ, κισ ή μαλακά/εύθραυστα υλικά.

- Αποσυνδέετε πάντα τη συσκευή από την πρίζα όταν τελειώσετε το μαγείρεμα με αυτήν. Μην μετακινείτε και μην αποθηκεύετε τη συσκευή μέχρι να κρυώσει τελείως.

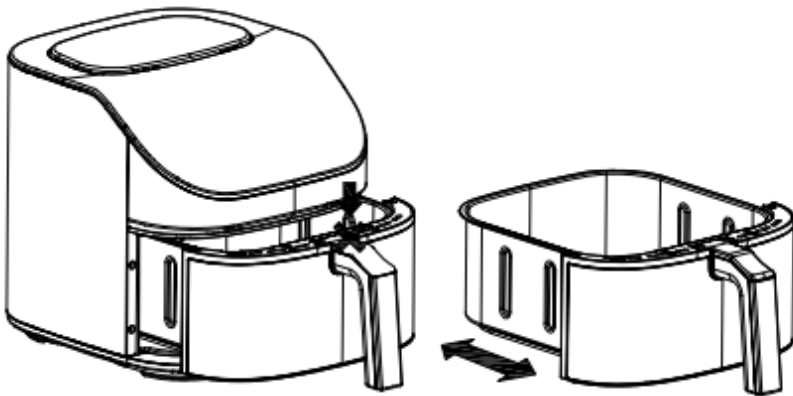
- Τοποθετήστε τα υλικά στην σχάρα. Βεβαιωθείτε ότι η σχάρα έχει μπει καλά στη θέση της.

ΣΗΜΕΙΩΣΗ: Μην γεμίζετε το καλάθι περισσότερο από την μέση.

Τοποθετήστε το καλάθι πίσω στη φριτζά αέρα και βεβαιωθείτε ότι είναι καλά στη θέση του.



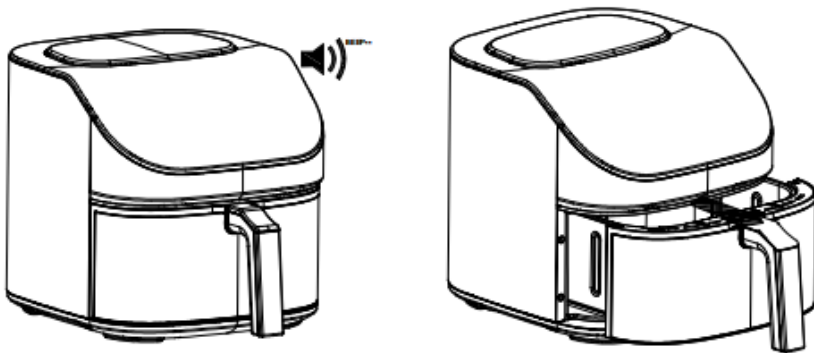
- Για ορισμένα τρόφιμα, μπορεί να θέλετε να ανακινήσετε το καλάθι ή να γυρίσετε το φαγητό κατά τη διαδικασία του μαγειρέματος. Τραβήξτε το καλάθι έξω από τη συσκευή για να ανακινήσετε το φαγητό. Βάλτε το καλάθι ξανά στη θέση του, το μαγείρεμα θα συνεχιστεί αυτόματα.



- Όταν τελειώσει ο χρόνος στο χρονόμετρο, η φριτζα αέρος θα ηχήσει και θα απενεργοποιηθεί αυτόματα.

Τραβήξτε προσεκτικά το καλάθι.

ΣΗΜΕΙΩΣΗ: Βεβαιωθείτε ότι έχετε τοποθετήσει το καλάθι σε σταθερή επιφάνεια μακριά από εύφλεκτα αντικείμενα.



Καθαρισμός και Συντήρηση

- Να καθαρίζετε πάντα τη φριτέζα αέρα αφού κρυώσει εντελώς.
- Αποσυνδέστε από το ρεύμα τη φριτέζα αέρα πριν την καθαρίσετε.
- Μη χρησιμοποιείτε ισχυρό, διαβρωτικό καθαριστικό για τον καθαρισμό αυτής της συσκευής.
- Χρησιμοποιήστε ένα μαλακό, καθαρό πανί για να σκουπίσετε τη φριτέζα αέρα.
- Μην χρησιμοποιείτε βρεγμένο πανί. Μην καθαρίζετε τη σχάρα, το καλάθι και το εσωτερικό της συσκευής με μεταλλικά σκεύη κουζίνας ή λειαντικά υλικά καθαρισμού, καθώς μπορεί να προκληθεί ζημιά στην προστατευτική επίστρωση.
- Καθαρίστε τη σχάρα και το καλάθι με κανονικό νερό, λίγο υγρό πιάτων και ένα μαλακό σφουγγάρι.

Αντιμετώπιση προβλημάτων

Πρόβλημα	Αιτία	Λύση
Η συσκευή δεν λειτουργεί	Η συσκευή δεν είναι σωστά συνδεδεμένη στην πρίζα	Συνδέστε τη συσκευή στην πρίζα
	Το καλάθι δεν έχει τοποθετηθεί σωστά	Αφαιρέστε και τοποθετήστε ξανά σωστά το καλάθι
Τα υλικά στο καλάθι δεν μαγειρεύτηκαν	Μεγάλη ποσότητα υλικών στο καλάθι	Τοποθετήστε μικρότερες ποσότητες - μικρότερες ποσότητες μαγειρεύονται πιο γρήγορα και πιο σωστά
	Ρύθμιση θερμοκρασίας πολύ χαμηλή	Αυξήστε τη θερμοκρασία
Τα υλικά δεν μαγειρεύτηκαν ομοιόμορφα	Μεγάλες ποσότητες υλικών ή υλικά που βρίσκονταν το ένα πάνω στο άλλο μπορεί να μαγειρευτούν ανομοιόμορφα	Ορισμένα υλικά+8 πρέπει να ανακινηθούν κατά το μαγείρεμα
	Τα υλικά δεν είναι φρέσκα ή προετοιμασμένα σωστά	Φροντίστε να χρησιμοποιείτε φρέσκα υλικά, και προετοιμάστε τα σωστά για τηγάνισμα (όπως π.χ. ξέπλυμα πατάτας από

		άμυλο)
Τα τηγανητά σνακ δεν είναι τραγανά όταν βγαίνουν από τη φριτέζα αέρα	Υπάρχουν κάποια υλικά που είναι πιο κατάλληλα για την φριτέζα αέρα	Αλείψτε με λίγο λάδι τα υλικά ή χρησιμοποιήστε προ μαγειρεμένα σνακ
Το καλάθι δεν εισέρχεται σωστά στην φριτέζα	Πάρα πολλά υλικά στο καλάθι	Μην υπερφορτώνετε το καλάθι
	Η σχάρα δεν εισέρχεται σωστά στο καλάθι	Επικοινωνήστε με εξουσιοδοτημένο σέρβις
Από τη συσκευή βγαίνει λευκός καπνός	Το φαγητό στη φριτέζα αέρα είναι λιπαρό	Ο λευκός καπνός είναι φυσιολογικός όταν βάζετε λιπαρά υλικά στην φριτέζα
	Το καλάθι εξακολουθεί να περιέχει υπολείμματα λίπους από προηγούμενη χρήση	Καθαρίστε σωστά το καλάθι μετά από κάθε χρήση
Ένδειξη Οθόνης E1	Πρόβλημα αισθητήρα	Επικοινωνήστε με εξουσιοδοτημένο σέρβις
Ένδειξη Οθόνης E2	Αισθητήρας με πρόβλημα σύνδεσης	Επικοινωνήστε με εξουσιοδοτημένο σέρβις
Ο ανεμιστήρας δεν λειτουργεί	Ο ανεμιστήρας έχει κολλήσει	Επικοινωνήστε με εξουσιοδοτημένο σέρβις
	Ζημιά σε κινητήρα ή βραχυκύκλωμα άλλων εξαρτημάτων	Επικοινωνήστε με εξουσιοδοτημένο σέρβις

Τεχνικά Χαρακτηριστικά

Τάση	220-240V
Συχνότητα	50–60 Hz
Ισχύς	1600W
Χρονοδιακόπτης	1-360 λεπτά (διαδικασία αποξήρανσης: 1-6 ώρες)
Εύρος θερμοκρασίας	50-200°C
Χωρητικότητα	7.5L

Όροι Εγγύησης

1. Η εγγύηση ισχύει για τον **πρώτο** αγοραστή της συσκευής από τα καταστήματα της Ελληνικής αγοράς, για **24 μήνες** από την ημερομηνία αγοράς ΚΑΙ για οικιακή χρήση. Συσκευές που χρησιμοποιούνται για εμπορική ή επαγγελματική χρήση δεν καλύπτονται από αυτή την εγγύηση. Η εγγύηση πρέπει να συνοδεύεται πάντοτε με την απόδειξη αγοράς, δελτίο αποστολής ή φωτοτυπία αυτών που είναι εμφανής η πλήρης περιγραφή της συσκευής, η εκτύπωση φορολογικής σήμανσης και τα πλήρη στοιχεία του αγοραστή.
2. Η εγγύηση καλύπτει την επισκευή της συσκευής καθώς και την αντικατάσταση των εξαρτημάτων αν η βλάβη προέρχεται μόνο από σφάλμα κατασκευαστικό. Καμία υποχρέωση δεν αναλαμβάνεται για επισκευή εντός εγγύησης στις περιπτώσεις που ακολουθούν:
 - Για βλάβες που προκλήθηκαν από κακή χρήση του αγοραστή και από μη τήρηση των οδηγιών χρήσης (π.χ. χρήση ακατάλληλων σκευών μαγειρέματος, σπασίματα εξαρτημάτων, κλπ).
 - Για βλάβες που προκλήθηκαν από φθορά από απουσία συντήρησης της συσκευής (π.χ. απουσία καθαρισμού) σύμφωνα με τις οδηγίες χρήσης.
 - Για βλάβες στη συσκευή ή σε εξαρτήματα αυτής που προκλήθηκαν από διακοπές ηλεκτροδότησης ή από αύξηση ή πτώση της παρεχόμενης τάσης στη συσκευή, πέραν του 15%, από το δίκτυο ηλεκτροδότησης.
 - Για βλάβες που προέρχονται από εσφαλμένη εγκατάσταση της συσκευής ή ακατάλληλη χρήση της συσκευής σύμφωνα με τις οδηγίες χρήσης (π.χ. απουσία τήρησης προβλεπόμενων αποστάσεων και εξαερισμών κλπ) .
 - Για ζημιές που προέρχονται από χημικές ή ηλεκτροχημικές αντιδράσεις (π.χ. διάβρωση από συστηματικό ξεχειλίσμα υγρών, επικαθήσεις λίπους, μπλοκάρισμα εξαερισμών).
 - Για βλάβες που προκλήθηκαν από λάθος στην ηλεκτρολογική εγκατάσταση του σπιτιού ή απουσία γείωσης.
 - Για βλάβες που προκλήθηκαν από φυσικά αίτια και ατυχήματα.
 - Για προβλήματα από επεμβάσεις στη συσκευή από άτομα ή τεχνικούς που δεν είναι εξουσιοδοτημένοι από την εταιρεία.
3. Η εταιρεία μας διατηρεί το δικαίωμα να καθορίζει τον τρόπο, τον τόπο και χρόνο επισκευής των βλαβών κατά την απόλυτη κρίση της. Η επισκευή αυτής της συσκευής δεν γίνεται κατ' οίκον. Η συσκευή για αποκατάσταση βλάβης πρέπει να παραδοθεί σε εξουσιοδοτημένο τεχνικό ή στο τμήμα της τεχνικής υποστήριξης της KAPANT ABEE στα κεντρικά συνεργεία της στην οδό ΦΑΛΗΡΟΥ 5, 185 43 ΚΑΜΙΝΙΑ, ΠΕΙΡΑΙΑΣ, Τ.2104212350-51.
4. Σε περίπτωση βλάβης η εταιρεία σε κάθε περίπτωση αναλαμβάνει την υπεύθυνη επισκευή της συσκευής και όχι την αντικατάσταση αυτής. Τα εξαρτήματα και υλικά που αντικαθίστανται δωρεάν στη διάρκεια της εγγύησης επιστρέφονται.